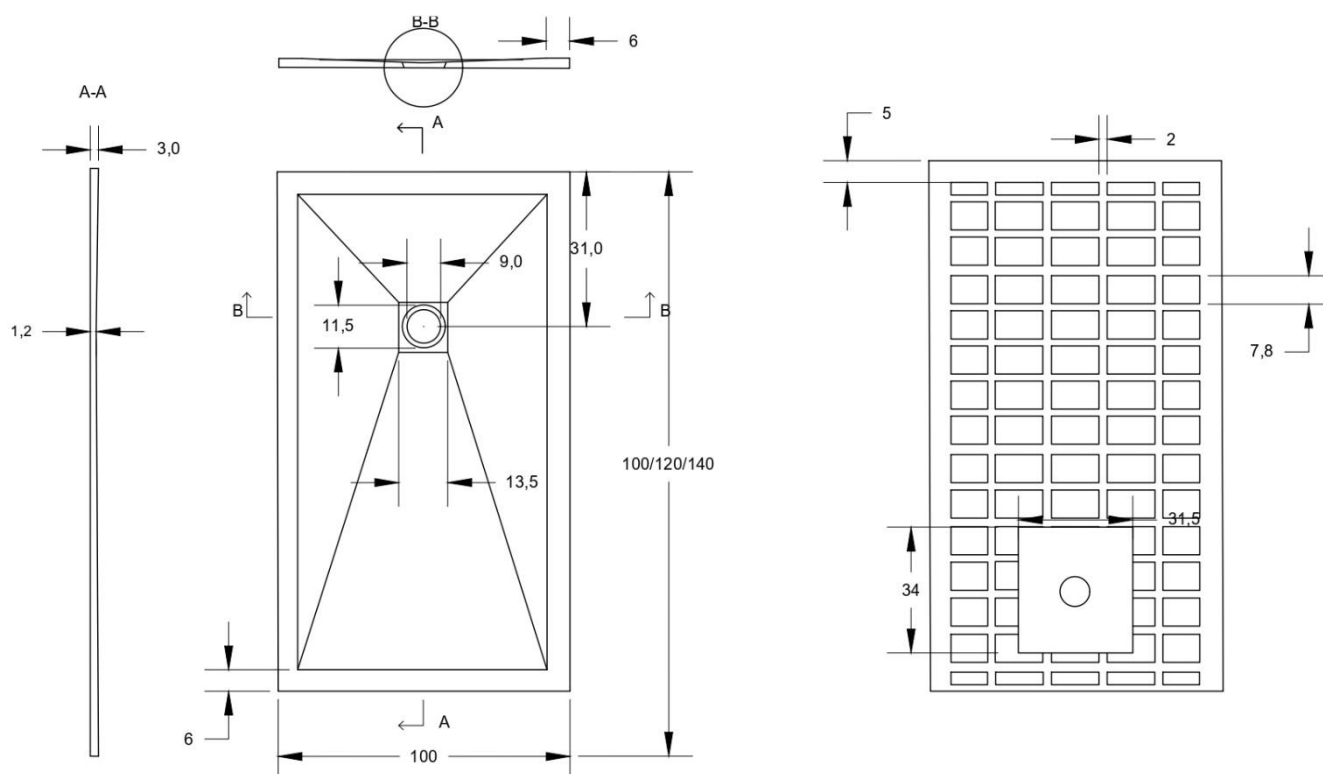


SCHEDA TECNICA

Modello: **Rettangolare**

Dimensione: **100x100/120/140**



Descrizione: [Piatto doccia in marmogres 100x100/120/140 h.3 cm cm riducibile ultraslim effetto pietra](#)

Materiale : resina minerale miscelata e superficie in Gelcoat

- **Colore :** bianco
- **Resistenza:** Antiscivolo, Antibatterico, Facile da pulire
- **Installazione:** sopra pavimento o filo pavimento
- **Scarico:** 90 mm

SCHEDA TECNICA

Informazioni tecniche:

DESCRIZIONE	A	B	H	PESO
100X100	100 cm	100 cm	3 cm	33,07 Kg
100x120	100 cm	120 cm	3 cm	39,02 Kg
100x140	100 cm	140 cm	3 cm	50,62 Kg