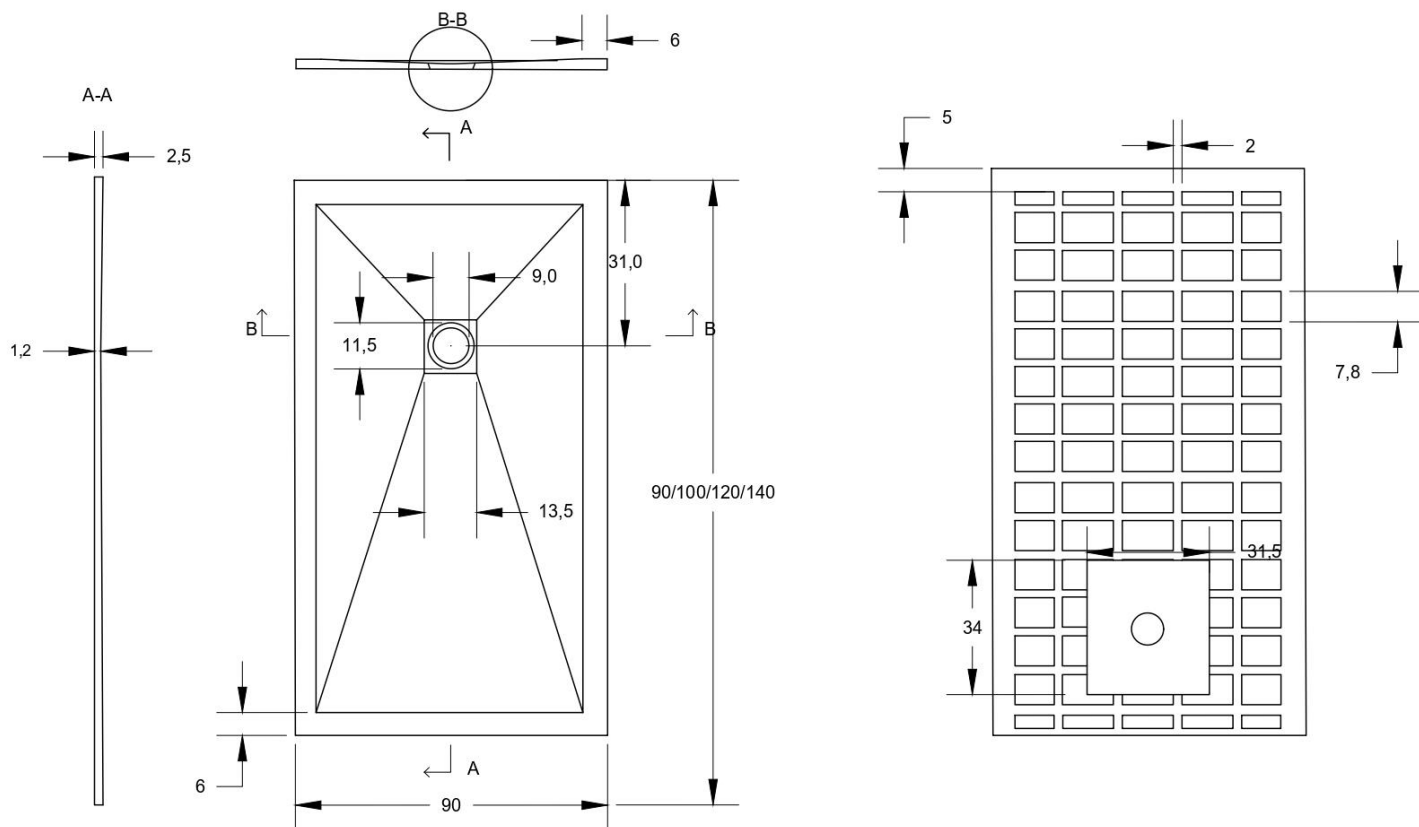


SCHEDA TECNICA

Modello: **Rettangolare**

Dimensione: **90x90/100/120/140**



Descrizione: [Piatto doccia in marmogres bianco 90x90/100/120/140 h 2,5 cm riducibile ultraslim effetto pietra](#)

Materiale : resina minerale miscelata e superficie in Gelcoat

- **Colore :** bianco
- **Resistenza:** Antiscivolo, Antibatterico, Facile da pulire
- **Installazione:** sopra pavimento o filo pavimento
- **Scarico:** 90 mm

SCHEDA TECNICA

Informazioni tecniche:

DESCRIZIONE	A	B	H	PESO
90x80	90 cm	90 cm	2,5 cm	24,2 Kg
90x100	90 cm	100 cm	2,5 cm	26,2 Kg
90x120	90 cm	120 cm	2,5 cm	29,2 Kg
90x140	90 cm	140 cm	2,5 cm	35,0 Kg